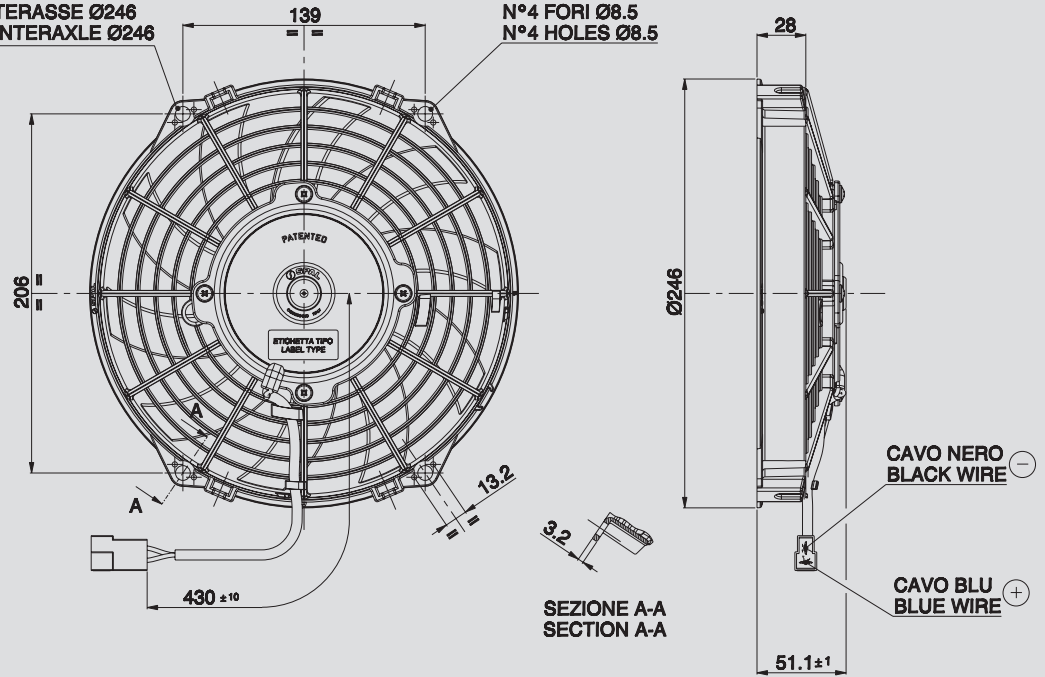


N°8 FORI Ø3 - INTERASSE Ø246
N°8 HOLES Ø3 - INTERAXLE Ø246

N°4 FORI Ø8.5
N°4 HOLES Ø8.5



Ø 225 mm

Ø 9"

AMP connector Code 180908
AMP terminal Code 42098-2
Suggested mounting torque: 3(+1/-0) Nm with screw M5
Weight 1,00 Kg. approx.

Connettore AMP Cod. 180908
Terminali AMP Cod. 42098-2
Coppia di serraggio consigliata: 3(+1/-0) Nm con vite M5
Peso 1,00 Kg. circa

PRODUCT FEATURES
CARATTERISTICHE PRODOTTO

suction / aspirante

blowing / soffiante

		suction / aspirante			blowing / soffiante			Static pressure Pressione statica mm H ₂ O	
		Static pressure Pressione statica mm H ₂ O	Airflow Portata m ³ /h	Current input Corrente assorbita A	Airflow Portata CFM	Airflow Portata m ³ /h	Current input Corrente assorbita A		Airflow Portata CFM
Waterproof motor, IP 68 Motore chiuso, IP 68	✓	0	1170	4,0	690	1180	3,9	696	0
Low noise / Bassa rumorosità	✓	2,5	1080	4,0	637	1080	4,1	637	0,1
Long life / Lunga durata	✓	5	1020	4,1	602	990	4,0	584	0,2
LL and VLL version* Versione LL e VLL*	✓	7,5	860	4,1	507	830	4,0	490	0,3
Waterproof connector Connettori a tenuta stagna	✓	10	580	3,8	342	700	4,1	413	0,4
Accessories: all the fixing kits Accessori: tutti i kit di fissaggio	✓	12,5	470	3,9	277	590	4,1	348	0,5
		15	360	3,9	212	370	4,0	218	0,6
		17,5	300	3,9	177	190	3,9	112	0,7
		20	220	4,1	130	120	4,1	71	0,8
		25	0	4,3	0	0	4,2	0	1

* for OEM applications only.
* per applicazioni OEM

✓ = Standard feature
Caratteristiche standard

✓ = Available upon request
Disponibile su richiesta

Test voltage 26 V. D.C. - Tensione di prova 26 V. c.c.