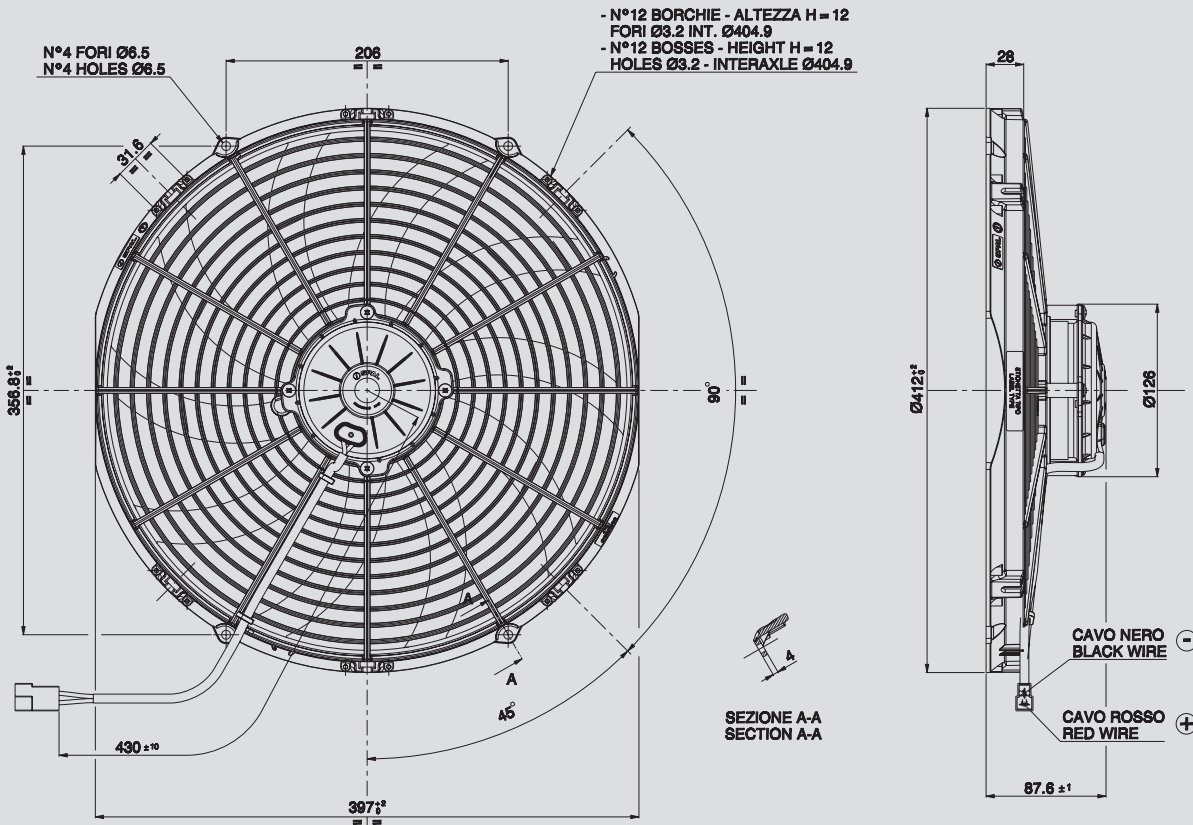


12V C.C. - D.C.

VA18-AP71/LL-59A
VA18-AP71/LL-42S



AMP connector Code 180908
 AMP terminal Code 42098-2
 Suggested mounting torque: 3(+1/-0) Nm with screw M5
 Weight 2,57 Kg. approx.

Connettore AMP Cod. 180908
 Terminali AMP Cod. 42098-2
 Coppia di serraggio consigliata: 3(+1/-0) Nm con vite M5
 Peso 2,57 Kg. circa

Ø 385 mm
 Ø 16"

suction / aspirante

blowing / soffiante

PRODUCT FEATURES
CARATTERISTICHE PRODOTTO

| Static pressure Pressione statica mm H ₂ O | suction / aspirante | | | blowing / soffiante | | | Static pressure Pressione statica in H ₂ O |
|---|--------------------------------------|--|------------------------|--------------------------------------|--|------------------------|---|
| | Airflow Portata m ³ /h | Current input Corrente assorbita A | Airflow Portata CFM | Airflow Portata m ³ /h | Current input Corrente assorbita A | Airflow Portata CFM | |
| 0 | 3430 | 19,5 | 2024 | 3320 | 21,5 | 1959 | 0 |
| 2,5 | 3300 | 19,9 | 1947 | 3030 | 21,6 | 1788 | 0,1 |
| 5 | 3090 | 20,5 | 1823 | 2770 | 21,8 | 1634 | 0,2 |
| 7,5 | 2840 | 20,2 | 1676 | 2500 | 21,8 | 1475 | 0,3 |
| 10 | 2510 | 21,0 | 1481 | 2090 | 21,5 | 1233 | 0,4 |
| 12,5 | 2170 | 20,3 | 1280 | 1700 | 20,8 | 1003 | 0,5 |
| 15 | 1600 | 19,3 | 944 | 1200 | 20,2 | 708 | 0,6 |
| 17,5 | 1030 | 18,0 | 608 | 530 | 20,5 | 313 | 0,7 |
| 20 | 660 | 17,7 | 389 | 0 | 20,6 | 0 | 0,8 |
| 25 | 0 | 18,0 | 0 | | | | 1 |

| | |
|---|---|
| Waterproof motor, IP 68 Motore chiuso, IP 68 | ✓ |
| Low noise / Bassa rumorosità | ✓ |
| Long life / Lunga durata | ✓ |
| VLL version* / Versione VLL* | ✓ |
| Waterproof connector Connettori a tenuta stagna | ✓ |
| Accessories: all the fixing kits Accessori: tutti i kit di fissaggio | ✓ |

* for OEM applications only.
 * per applicazioni OEM

✓ = Standard feature
 Caratteristiche standard
 ✓ = Available upon request
 Disponibile su richiesta

Test voltage 13 V. d.c. - Tensione di prova 13 V. c.c.