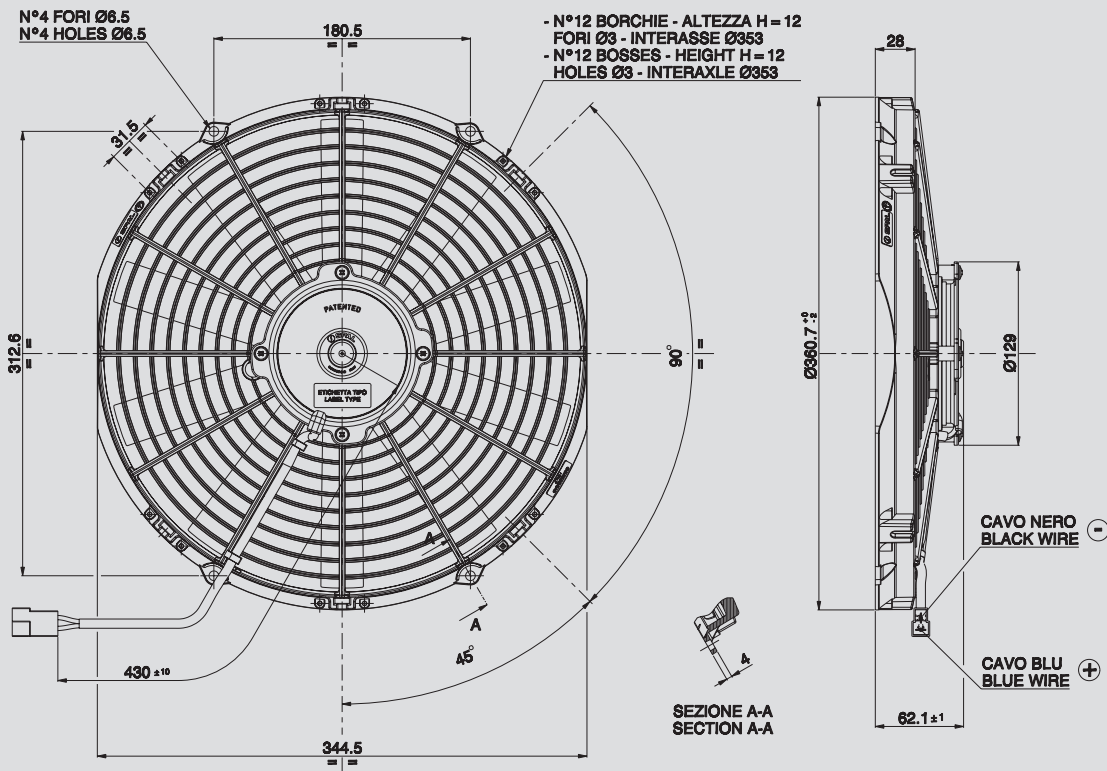


24V C.C. - D.C.

VA13-BP51/C-35A
VA13-BP51/C-35S



AMP connector Code 180908
 AMP terminal Code 42098-2
 Suggested mounting torque: 3(+1/-0) Nm with screw M5
 Weight 1,52 Kg. approx.

Connettore AMP Cod. 180908
 Terminali AMP Cod. 42098-2
 Coppia di serraggio consigliata: 3(+1/-0) Nm con vite M5
 Peso 1,52 Kg. circa

Ø 330 mm
 Ø 13"

suction / aspirante

blowing / soffiante

Static pressure Pressione statica mm H ₂ O	suction / aspirante			blowing / soffiante			Static pressure Pressione statica inH ₂ O
	Airflow Portata m ³ /h	Current input Corrente assorbita A	Airflow Portata CFM	Airflow Portata m ³ /h	Current input Corrente assorbita A	Airflow Portata CFM	
0	2040	4,4	1204	2000	4,3	1180	0
2,5	1880	4,6	1109	1900	4,4	1121	0,1
5	1740	4,8	1027	1720	4,6	1015	0,2
7,5	1560	5,0	920	1640	4,7	968	0,3
10	1350	5,0	797	1420	4,8	838	0,4
12,5	1110	4,9	655	1140	4,8	673	0,5
15	750	4,7	443	850	4,9	502	0,6
17,5	630	4,8	372	710	4,9	419	0,7
20	390	4,8	230	410	4,5	242	0,8
25	0	4,9	0	0	4,6	0	1

PRODUCT FEATURES
 CARATTERISTICHE PRODOTTO

Waterproof motor, IP 68 Motore chiuso, IP 68	✓
Long life / Lunga durata	✓
LL & VLL version* Versione LL & VLL*	✓
Waterproof connector Connettori a tenuta stagna	✓
Accessories: all the fixing kits Accessori: tutti i kit di fissaggio	✓

* for OEM applications only.
 * per applicazioni OEM

✓ = Standard feature
 Caratteristiche standard

✓ = Available upon request
 Disponibile su richiesta

Test voltage 26 V. D.C. - Tensione di prova 26 V. c.c.