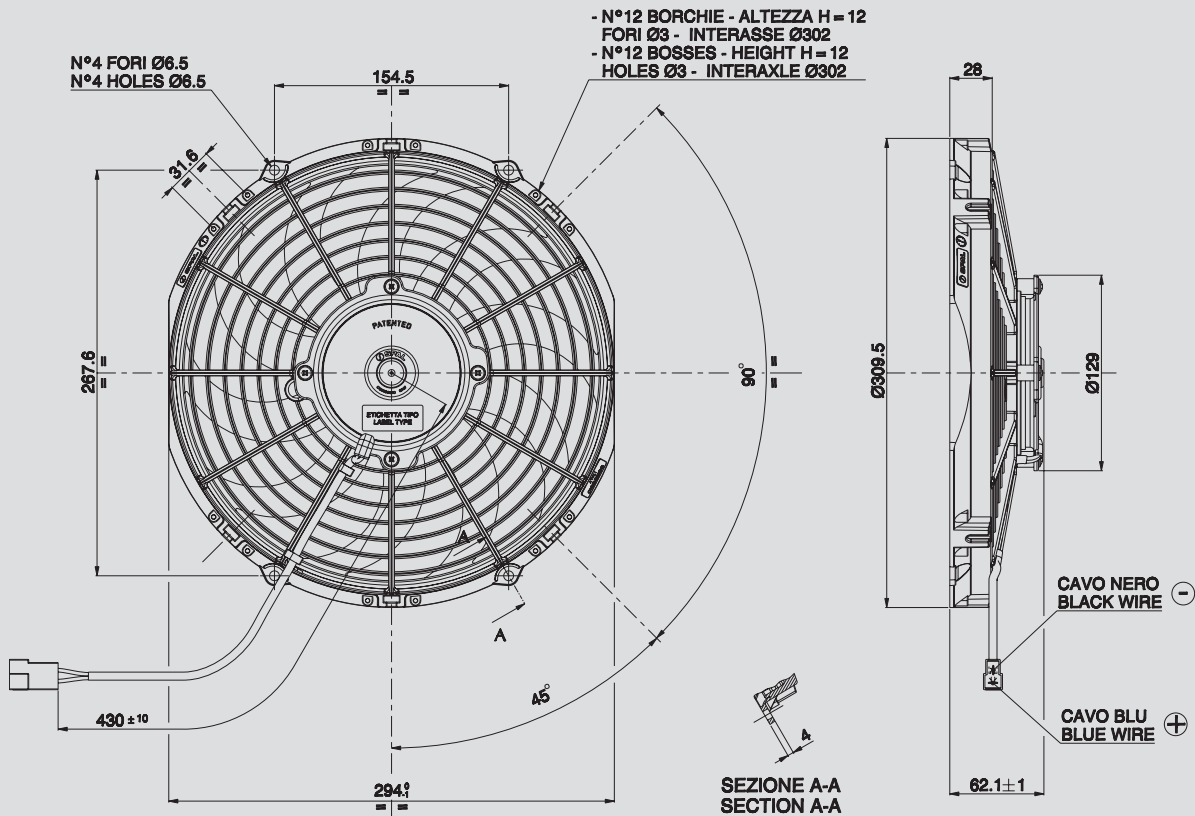


12V C.C. - D.C.

VA09-AP50/C-54A
VA09-AP50/C-54S



AMP connector Code 180908
 AMP terminal Code 42098-2
 Suggested mounting torque: 3(+1/-0) Nm with screw M5
 Weight 1,49 Kg. approx.

Connettore AMP Cod. 180908
 Terminali AMP Cod. 42098-2
 Coppia di serraggio consigliata: 3(+1/-0) Nm con vite M5
 Peso 1,49 Kg. circa

Ø 280 mm
 Ø 11"

suction / aspirante

blowing / soffiante

PRODUCT FEATURES
CARATTERISTICHE PRODOTTO

Static pressure Pressione statica mm H ₂ O	suction / aspirante			blowing / soffiante			Static pressure Pressione statica inH ₂ O
	Airflow Portata m ³ /h	Current input Corrente assorbita A	Airflow Portata CFM	Airflow Portata m ³ /h	Current input Corrente assorbita A	Airflow Portata CFM	
0	1670	8,4	985	1670	7,6	985	0
2,5	1560	8,6	920	1530	8,1	903	0,1
5	1410	8,8	832	1440	8,5	850	0,2
7,5	1250	8,8	738	1290	8,7	761	0,3
10	950	8,1	561	1120	8,9	661	0,4
12,5	740	8,4	437	910	9,0	537	0,5
15	580	8,6	342	490	8,1	289	0,6
17,5	460	8,7	271	320	8,1	189	0,7
20	310	8,7	183	180	8,3	106	0,8
22,5	180	8,9	106	0	8,4	0	0,9
25	0	8,9	0				1,0

Waterproof motor, IP 68 Motore chiuso, IP 68	✓
Long life / Lunga durata	✓
Low noise / Bassa rumorosità	✓
LL and VLL version* Versione LL e VLL*	✓
Waterproof connector Connettori a tenuta stagna	✓
Accessories: all the fixing kits Accessori: tutti i kit di fissaggio	✓

* for OEM applications only.
* per applicazioni OEM

✓ = Standard feature
 Caratteristiche standard
 ✓ = Available upon request
 Disponibile su richiesta

Test voltage 13 V. d.c. - Tensione di prova 13 V. c.c.