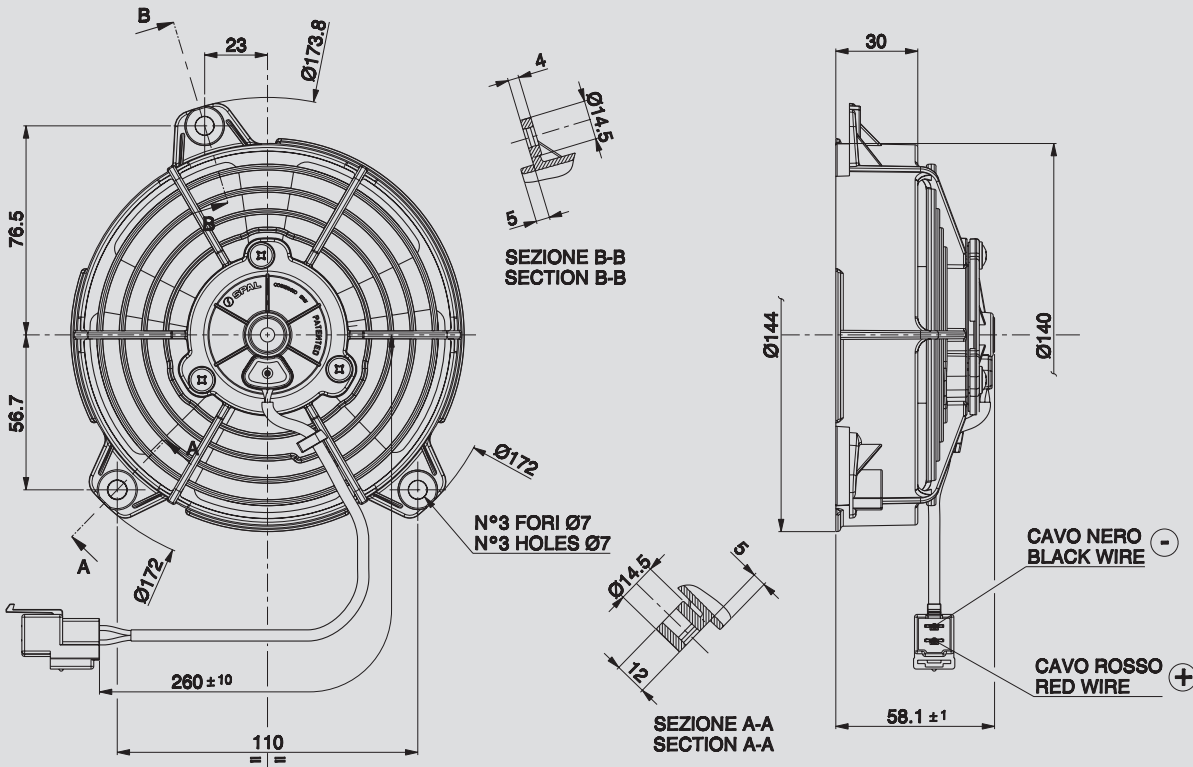


12V C.C. - D.C.

VA37-A101-46A  
VA37-A101-46S



Connector SUMITOMO Code 6010-2802  
SUMITOMO terminal Code 1800-2093  
Suggested mounting torque: 3(+1/-0) Nm with screw M5  
Weight 0,42 Kg. approx.

Connettore SUMITOMO Cod. 6010-2802  
Terminali SUMITOMO Cod. 1800-2093  
Coppia di serraggio consigliata: 3(+1/-0) Nm con vite M5  
Peso 0,42 Kg. circa

Ø 130 mm  
Ø 5,2"

suction / aspirante

blowing / soffiante

PRODUCT FEATURES  
CARATTERISTICHE PRODOTTO

Static pressure Pressione statica mm H <sub>2</sub> O	suction / aspirante			blowing / soffiante			Static pressure Pressione statica in H <sub>2</sub> O
	Airflow Portata m <sup>3</sup> /h	Current input Corrente assorbita A	Airflow Portata CFM	Airflow Portata m <sup>3</sup> /h	Current input Corrente assorbita A	Airflow Portata CFM	
0	480	4,3	283	440	4,1	260	0
5	430	4,4	254	380	4,2	224	0,2
10	380	4,6	224	300	4,4	177	0,4
15	310	4,9	183	220	4,8	130	0,6
20	190	5,1	112	180	5,0	106	0,8
25	130	5,4	77	140	5,1	83	1
30	70	5,6	41	0	5,9	0	1,2
35	20	5,9	12				1,4
40	0	6,0	0				1,6

Waterproof motor, IP 68  
Motore chiuso, IP 68



Waterproof connector  
Connettori a tenuta stagna



✓ = Standard feature  
Caratteristiche standard

✓ = Available upon request  
Disponibile su richiesta

Test voltage 13 V. d.c. - Tensione di prova 13 V. c.c.