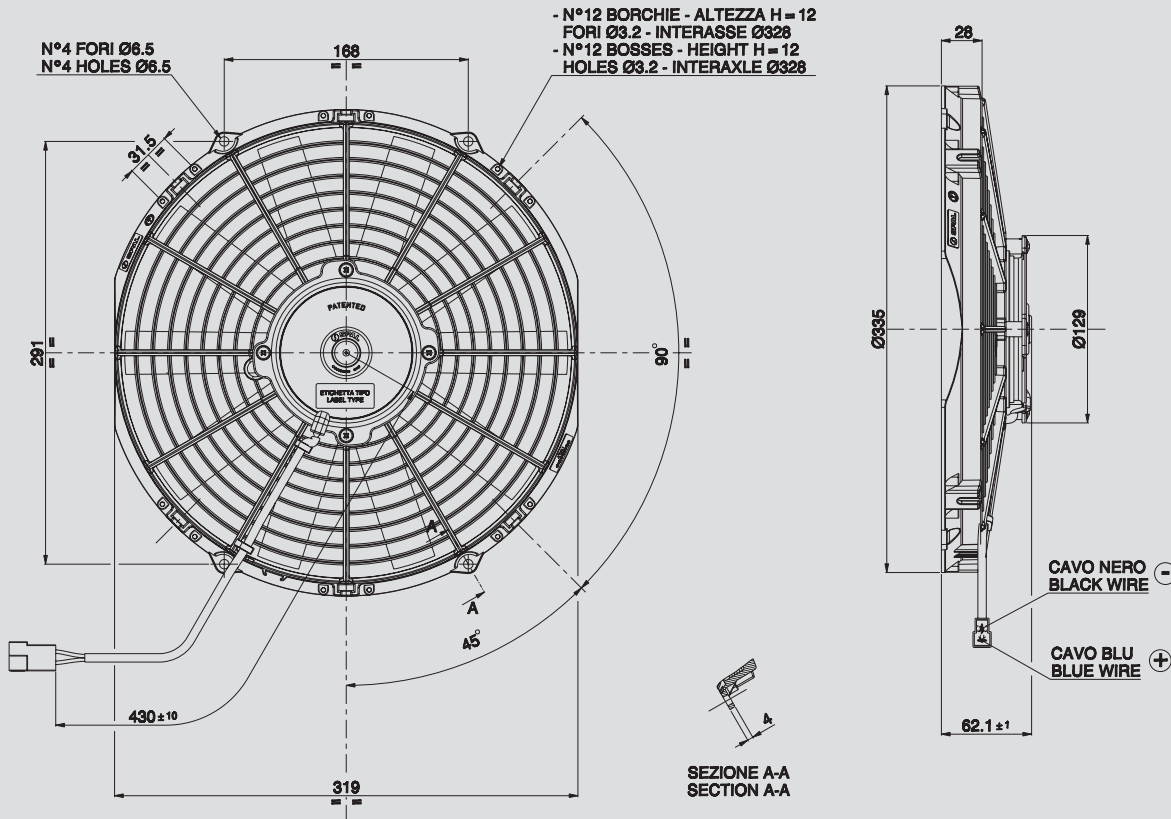


**24V** C.C. - D.C.

**VA10-BP50/C-25A**  
**VA10-BP50/C-25S**



AMP connector Code 180908  
 AMP terminal Code 42098-2  
 Suggested mounting torque: 3(+1/-0) Nm with screw M5  
 Weight 1,5 Kg. approx.

Connettore AMP Cod. 180908  
 Terminali AMP Cod. 42098-2  
 Coppia di serraggio consigliata: 3(+1/-0) Nm con vite M5  
 Peso 1,5 Kg. circa

Ø 305 mm  
 Ø 12"

suction / aspirante

blowing / soffiante

Static pressure Pressione statica mm H <sub>2</sub> O	suction / aspirante			blowing / soffiante			Static pressure Pressione statica in H <sub>2</sub> O
	Airflow Portata m <sup>3</sup> /h	Current input Corrente assorbita A	Airflow Portata CFM	Airflow Portata m <sup>3</sup> /h	Current input Corrente assorbita A	Airflow Portata CFM	
0	1970	5,4	1162	1800	4,6	1062	0
2,5	1840	5,6	1086	1720	4,7	1015	0,1
5	1690	5,7	997	1580	4,9	932	0,2
7,5	1550	5,9	915	1470	5,0	867	0,3
10	1410	5,9	832	1350	5,2	797	0,4
12,5	1230	5,9	726	1210	5,4	714	0,5
15	1010	5,7	596	970	5,4	572	0,6
17,5	740	5,5	437	780	5,3	460	0,7
20	680	5,7	401	540	5,2	319	0,8
25	370	5,9	218	0	5,1	0	1
30	0	5,9	0				1,2

PRODUCT FEATURES  
CARATTERISTICHE PRODOTTO

Waterproof motor, IP 68 Motore chiuso, IP 68	✓
Long life / Lunga durata	✓
LL and VLL version* Versione LL e VLL*	✓
Waterproof connector Connettori a tenuta stagna	✓
Accessories: all the fixing kits Accessori: tutti i kit di fissaggio	✓

\* for OEM applications only.  
\* per applicazioni OEM

✓ = Standard feature  
 Caratteristiche standard  
 ✓ = Available upon request  
 Disponibile su richiesta

Test voltage 26 V. D.C. - Tensione di prova 26 V. c.c.